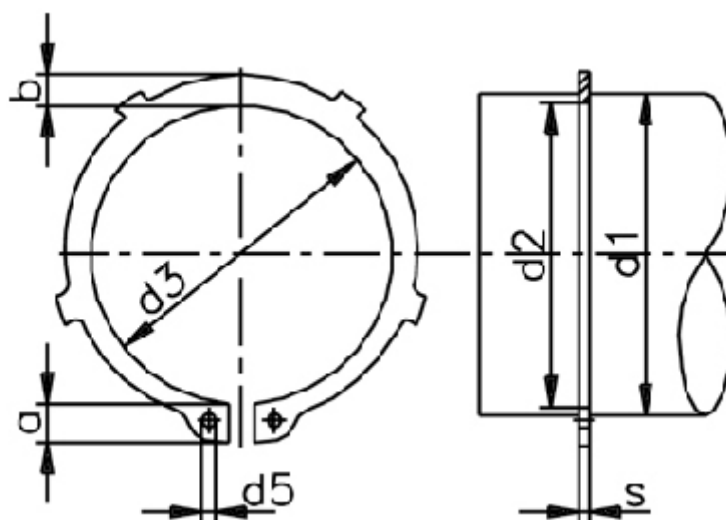


Varenummer: 0107042

Beskrivelse: Seeger låsering AK 25 DIN 983

Mål



a max	= 4.3	d5 min	= 2.0	Nominel træk	= 1.6
AN mm ²	= 42.3	FN kN	= 7.05	s	= 1.20
Antal takker	= 6	FRg kN	= 3.7	t	= 0.55
b	= 3.0	FR kN	= 16.2	Tang	= ZGA-2
Betegnelse	= AK 25	g	= 1.5	tol	= -0.06
d1	= 25	K kN-mm	= 33.4	tol	= +0,21-0,42
d2	= 23.9	m min	= 1.30	tol	= -0.21
d3	= 23.2	n abl x 1000	= 24	vægt kg/1000	= 2.12